



12. fejezet

Fel- és lenyíló vasalatok

Tartalomjegyzék

| | |
|-------|-----------------------------------|
| 12.3 | FDS felnyíló vasalatok |
| 12.8 | FREE felnyíló vasalatok |
| 12.12 | MAXI felnyíló vasalatok |
| 12.16 | Duo felnyíló és lenyíló vasalatok |
| 12.17 | Egyéb felnyíló vasalatok |
| 12.18 | Link lenyíló vasalat |
| 12.19 | Kimana lenyíló ajtópánt |
| 12.20 | Ajtólap súly táblázat |

Útmutató

A termék jelölése: **Terméknév**

cikkszám jelölése: 10003331420

Honlapunkon megtalálhatók a termékekhez kapcsolódó vásárlói tájékoztatók:

www.foresteu.com/vasarloi-tajekoztatok



Honlapunkon megtalálhatók a termékek szakszerű szerelését bemutató videók:

www.foresteu.com/filmek



Figyelem!

A gyártók folyamatos termékfejlesztése következtében termékeink kismértékben módosulhatnak a katalógusban megjelenő képhez képest. A termékek nem szakszerű beszereléséből adódó károkért felelősséget nem vállalunk.

Amennyiben a katalógusban látható színek, színminták és a termékek valódi színe esetében némi eltérés tapasztalható, ez a nyomdai technológia és az alkalmazott anyagok jellegéből adódhat. Az esetleges nyomdai hibákért felelősséget nem vállalunk!

Jelmagyarázat:



Legkedvezőbb ár • Kínálatunk legolcsóbb terméke az adott kategóriában.



Kiváló ár-érték arány • Kedvező árfekvésű, jó minőséget képviselő termék.



Push-open működtetés



A szerkezet maximális teherbírása (kg)



Az állíthatóság iránya és értéke (mm)



Csillapító szerkezet

FDS TST vízszintes harmonika felnyíló vasalat

FDS



- Korpusz szélesség: max 1800 mm
- Korpusz magasság: 590-880 mm
- Ajtólapvastagság: 18-28 mm
- 3D állíthatóság: minden irányban ± 2 mm
- Csillapított csukódás
- Minden ponton megállítható
- Állítható erősségű csukódás és nyitás
- Szettben (jobbos és balos)

900 mm-es korpuszméret felett javasoljuk 2-nél több pánt használatát!

A szett tartalma:

- 1 pár emelőkar
- 1 pár fehér takarósapka
- 2 db ráütődő önzáró kivető pánt
- 2 db gyorszerelés egyenes pántalátét
- 4 db pántkar takaró
- 2 db összekötő pánt
- 2 db gyorszerelés összekötő pánttalp
- 1 pár előlapprögztő fa ajtóhoz
- csavarok



FDS TST ST00BG

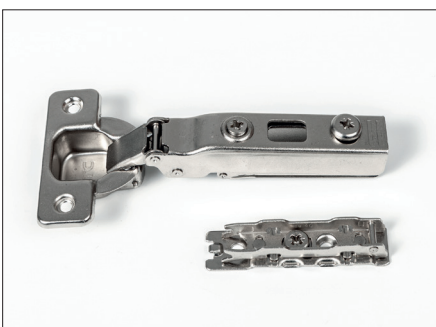
összekötő pánt
rendelés: pár

10003337395

FDS TST T00TQ

H=0 gyorszerelésű pánt alátét
rendelés: pár

10003337396



FDS TST STA685

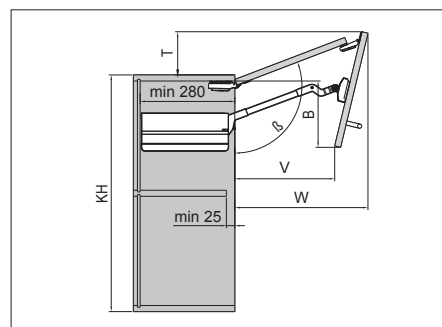
120° ráütődő pánt
rendelés: pár

10003337397

FDS TST SQ00YQ

H=0 gyorszerelésű egyenes pánt alátét
rendelés: pár

10003337398



| korpusz magasság KH (mm) | ajtó súlya (kg)* | β (°) | B (mm) | V (mm) | W (mm) | T (mm) | cikkszám |
|--------------------------|------------------|-------------|-----------|-----------|-----------|-----------|-------------|
| 590 - 649 | 4,1 - 8,1 | ~105 - 115 | 141 - 194 | 224 - 308 | 327 - 384 | 84 - 132 | 10003337300 |
| | 7,8 - 13,0 | | | | | | 10003337310 |
| 650 - 729 | 3,7 - 7,2 | ~102 - 115 | 160 - 228 | 226 - 335 | 355 - 428 | 74 - 144 | 10003337320 |
| | 7,0 - 11,6 | | | | | | 10003337330 |
| | 11,5 - 19,8 | | | | | | 10003337340 |
| 730 - 799 | 3,2 - 6,5 | ~105 - 115 | 181 - 250 | 293 - 372 | 390 - 450 | 108 - 162 | 10003337350 |
| | 6,3 - 10,6 | | | | | | 10003337360 |
| | 10,5 - 18,1 | | | | | | 10003337370 |
| 800 - 879 | 5,8 - 9,6 | ~105 - 115 | 202 - 280 | 318 - 404 | 422 - 494 | 115 - 176 | 10003337380 |
| | 9,5 - 16,5 | | | | | | 10003337390 |

Ajtólap
súly táblázat
itt található:
12.20

*Ajtó súly (kg)=
ajtólap súlya + 2x fogantyú súlya (kg)



A vasalat terhelés (ajtó) nélkül történő csukása, nyitása rendkívül balesetveszélyes, és a termék tönkremeneteléhez vezethet, ezért szigorúan tilos!

FDS TSF pánt nélküli felnyíló vasalat

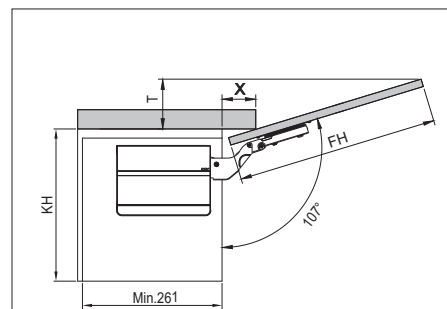
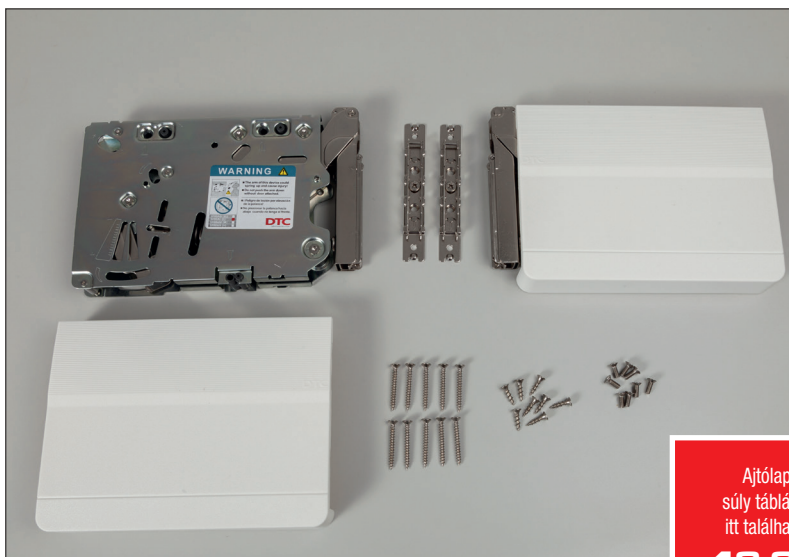
FDS



- Kivetőpánt nélkül szerelhető
- Korpusz szélesség: max 1800 mm
- Korpusz magasság: 250-700 mm
- Ajtólapvastagság: 18-28 mm
- 3D állíthatóság: minden irányban ± 2 mm
- Csillapított csukódás
- Minden ponton megállítható
- Állítható erősségű csukódás és nyitás
- 107°-os nyitásszög
- Szettben (jobb és balos)

A szett tartalma:

- 1 pár emelőkar
- 1 pár fehér takarósapka
- 1 pár előlaprögzítő fa ajtóhoz
- csavarok



$$T = FH \times 0,29 - 15 + \text{ajtólap vastagság (mm)}$$

| | | | |
|------------------------|----|----|----|
| ajtólap vastagság (mm) | 18 | 19 | 20 |
| X (mm) | 64 | 58 | 55 |

Ajtólap
súly táblázat
itt található:
12.20

| korpusz magasság KH (mm) | ajtó súlya (kg)* | | |
|-----------------------------|------------------|-------------|-------------|
| | 250 | 3,0-10,0 | - |
| 300 | 2,5-8,3 | - | - |
| 350 | 2,1-7,1 | 4,3-14,0 | - |
| 400 | 1,9-6,3 | 3,8-12,3 | 8,0-22,5 |
| 450 | 1,7-5,6 | 3,3-10,9 | 7,1-20,0 |
| 500 | 1,5-5,0 | 3,0-9,8 | 6,4-18,0 |
| 550 | - | - | 5,8-16,4 |
| 600 | - | - | 5,3-15,0 |
| 650 | - | - | 4,9-13,9 |
| 700 | - | - | 4,6-12,9 |
| cikkszám | 10003337100 | 10003337120 | 10003337140 |

*Ajtó súlya (kg)= ajtólap súlya + 2x fogantyú súlya (kg)



A vasalat terhelés (ajtó) nélkül történő csukása, nyitása rendkívül balesetveszélyes, és a termék tönkremeneteléhez vezethet, ezért szigorúan tilos!

FDS TSQ Compact pánt nélküli felnyíló vasalat

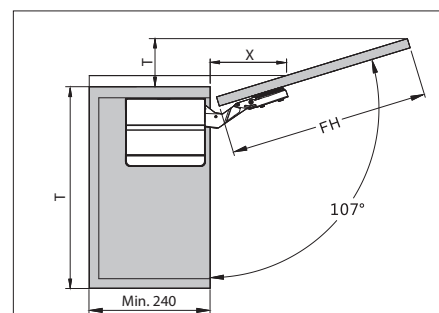
FDS



- Kivetőpánt nélkül szerelhető
- Korpusz szélesség: max. 1200 mm
- Korpusz magasság: 250-600 mm
- Ajtólapvastagság: 18-28 mm
- 3D állíthatóság: minden irányban ± 2 mm
- Csillapított csukódás
- Minden ponton megállítható
- Állítható erősségű csukódás és nyitás
- 107°-os nyitásszög
- Szettben (jobbos és balos)

A szett tartalma:

- 1 pár emelőkar
- 1 pár fehér takarósapka
- 1 pár előlaprögzítő fa ajtóhoz
- csavarok
- PO (push open) verzió esetén 1 db befúrható, mágneses rögzítő-kilövő adapterrel, rögzítőlemezzel



$$T = FH \times 0,29 - 15 + \text{ajtólap vastagság (mm)}$$

| ajtólap vastagság (mm) | 18 | 19 | 20 |
|------------------------|----|----|----|
| X (mm) | 64 | 58 | 55 |

| TSQ COMPACT | | | | |
|--------------------------|------------------|-------------|-------------|-------------|
| korpusz magasság KH (mm) | ajtó súlya (kg)* | | | |
| 250 | 1,9-5,0 | 3,8-9,4 | 6,4-14,4 | - |
| 300 | 1,6-4,2 | 3,2-7,8 | 5,3-12,0 | - |
| 350 | 1,4-3,6 | 2,7-6,7 | 4,6-10,3 | - |
| 400 | 1,2-3,1 | 2,4-5,9 | 4,0-9,0 | - |
| 450 | - | 2,1-5,2 | 3,6-8,0 | - |
| 500 | - | 1,9-4,7 | 3,2-7,2 | - |
| 550 | - | - | - | 4,5-8,1 |
| 600 | - | - | - | 4,2-7,5 |
| cikkszám | 10003337500 | 10003337520 | 10003337540 | 10003337580 |

*Ajtó súly (kg) = ajtólap súlya + 2x fogantyú súlya (kg)

| TSQ COMPACT PO | | | | |
|--------------------------|------------------|-------------|-------------|-------------|
| korpusz magasság KH (mm) | ajtó súlya (kg)* | | | |
| 250 | 2,3-5,4 | 4,2-9,8 | 7,2-16,0 | - |
| 300 | 1,9-4,5 | 3,5-8,2 | 6,0-13,3 | - |
| 350 | 1,7-3,9 | 3,0-7,0 | 5,1-11,4 | - |
| 400 | 1,5-3,4 | 2,7-6,1 | 4,5-10,0 | - |
| 450 | - | 2,4-5,4 | 4,0-8,9 | - |
| 500 | - | 2,1-4,9 | 3,6-8,0 | - |
| 550 | - | - | - | 4,7-9,1 |
| 600 | - | - | - | 4,3-8,3 |
| cikkszám | 10003337600 | 10003337620 | 10003337640 | 10003337680 |

*Ajtó súly (kg) = ajtólap súlya



Ajtólap
súly táblázat
itt található:
12.20



A vasalat terhelés (ajtó) nélkül történő csukása, nyitása rendkívül balesetveszélyes, és a termék tönkremeneteléhez vezethet, ezért szigorúan tilos!

FDS TSE felnyíló vasalat



A szükséges
kivetőpánt a
9.
fejezetben található

- Korpusz szélesség: max 1800 mm
- Korpusz magasság: 250-600 mm
- Ajtólapvastagság: 18-28 mm
- Minden ponton megállítható
- Állítható erősségű csukódás és nyitás
- 105°-os nyitásszög
- Kivetőpánt szükséges

Csillapított csukódás eléréséhez alkalmazzon csillapított kivetőpántot!

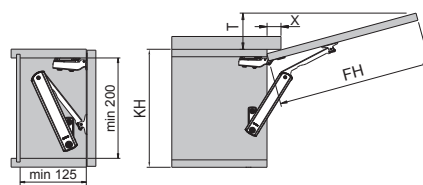
A szett tartalma:

- 1 db felnyíló vasalat
- 1 db rögzítőtalp korpuszra
- 1 db előlaprögzítő fa ajtóhoz
- csavarok

A táblázat 1 db vasalat alkalmazása esetén érvényes.
2 db vasaltnál (600 mm szélesség felett) az ajtók súlyát felezni kell.

| korpusz magasság KH (mm) | ajtó súlya (kg)* | | |
|-----------------------------|------------------|-------------|-------------|
| | 0,8-4,0 | – | – |
| 250 | 0,8-4,0 | – | – |
| 300 | 0,7-3,3 | – | – |
| 350 | 0,6-2,9 | 1,4-4,3 | – |
| 400 | 0,5-2,5 | 1,3-3,8 | 2,4-5,9 |
| 450 | – | 1,1-3,3 | 2,1-5,2 |
| 500 | – | 1,0-3,0 | 1,9-4,7 |
| 550 | – | – | 1,8-4,3 |
| 600 | – | – | 1,6-3,9 |
| cikkszám | 10003337200 | 10003337220 | 10003337240 |

*Ajtó súlya (kg)= ajtólap súlya + 2x fogantyú súlya (kg)



$$T = (FH - X) \times 0,3$$

| | | | |
|---------------------------|----|----|----|
| ajtólap vastagság (mm) | 18 | 19 | 20 |
| X (mm) | 37 | 34 | 30 |



A vasalat terhelés (ajtó) nélkül történő csukása, nyitása rendkívül balesetveszélyes, és a termék tönkremeneteléhez vezethet, ezért szigorúan tilos!



■ FEL- ÉS LENYÍLÓ VASALATOK

Free Fold vízszintes harmonika felnyíló vasalat



- Korpusz szélesség: max 1400 mm
- Korpusz magasság: 580-840 mm
- Ajtólapvastagság: 18-28 mm
- Csillapított csukódás
- Minden ponton megállítható
- Állítható erősségű csukódás és nyitás
- Kivetőpánt szükséges
- Szettben (jobbos és balos)

900 mm-es korpuzsméret felett javasoljuk 2-nél több pánt használatát

| Free Fold raktárkészlet | | | | | | | | |
|-------------------------|--------------------------|------------------|-------------|--------|---------|---------|---------|-------------|
| kód | korpuzs magasság KH (mm) | ajtó súlya* (kg) | β (°) | T (mm) | U (mm) | V (mm) | W (mm) | cikkszám |
| 372.37.730 | 580-650 | 2.2-4.4 | 95-108 | 40-119 | 126-197 | 207-227 | 375-430 | 10003331600 |
| 372.37.732 | | 4.3-8.8 | | | | | | 10003331610 |
| 372.37.733 | | 6.0-12.2 | | | | | | 10003331620 |
| 372.37.734 | | 10.6-20.9 | | | | | | 10003331630 |
| 372.37.752 | 710-790 | 3.5-7.2 | 95-108 | 46-136 | 161-233 | 219-250 | 439-500 | 10003331640 |
| 372.37.753 | | 5.2-10.3 | | | | | | 10003331650 |
| 372.37.754 | | 8.7-17.2 | | | | | | 10003331660 |
| 372.37.763 | 770-840 | 4.9-9.8 | 95-108 | 43-146 | 179-223 | 200-267 | 466-527 | 10003331670 |
| 372.37.764 | | 8.0-15.5 | | | | | | 10003331680 |

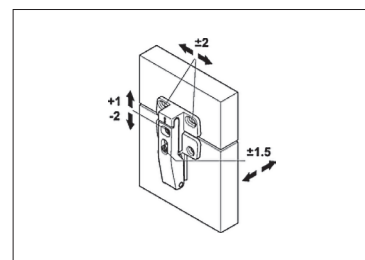
* Ajtó súlya (kg) = ajtólap súlya + (2x fogantyú súlya)

372.64.796

Állítható összekötő pánt

Free Fold vasalathoz
rendelés: pár

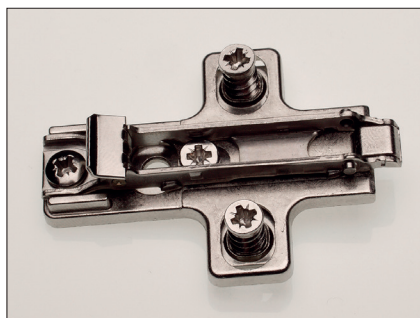
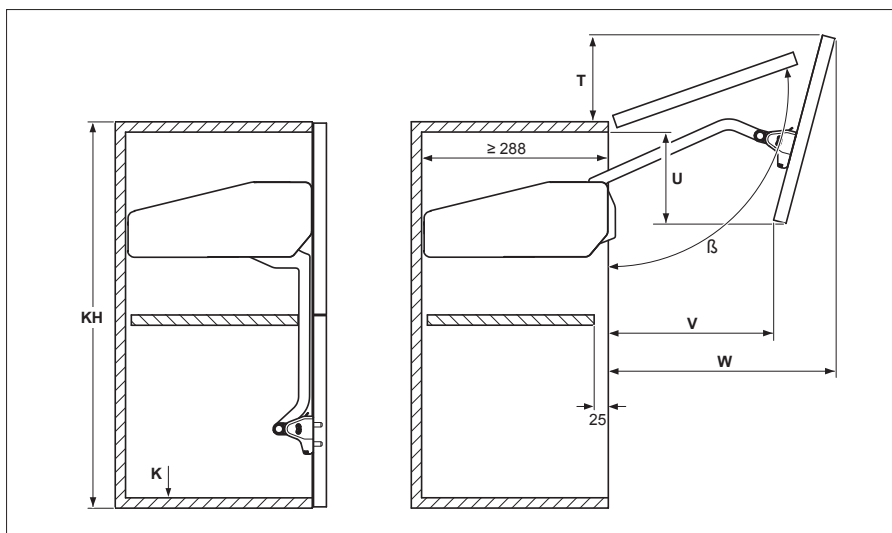
10003330389



373.37.044 Adapter

Free Fold vasalathoz
keskeny alumínium keretes ajtókhöz
rendelés: pár
csavarral

10003331690



C2A9A99 - 120°-os pánt

A felső ajtóhoz ajánlott

10002700960

BARGR09

Pántalátét, eurocsavarral

3 ponton rögzíthető, öntvény, H=0 mm

10002708701



A vasalat terhelés (ajtó) nélkül történő csukása, nyitása rendkívül balesetveszélyes, és a termék tönkremeneteléhez vezethet, ezért szigorúan tilos!

Free Up az ajtó síkjával párhuzamosan felfnylő vasalat



- Korpusz szélesség: 1800 mm felett is alkalmazható ha közbenső függőleges választóra még egy vasalatot szerel
- Korpusz magasság: 380-500 mm
- 3D állíthatóság: minden irányban $\pm 1,5$ mm
- Csillapított csukódás
- Minden ponton megállítható
- Állítható erősségű csukódás és nyitás
- Összekötő rúd szükséges a szereléshez
- Szettben (jobbos és balos)

372.91.599 Adapter

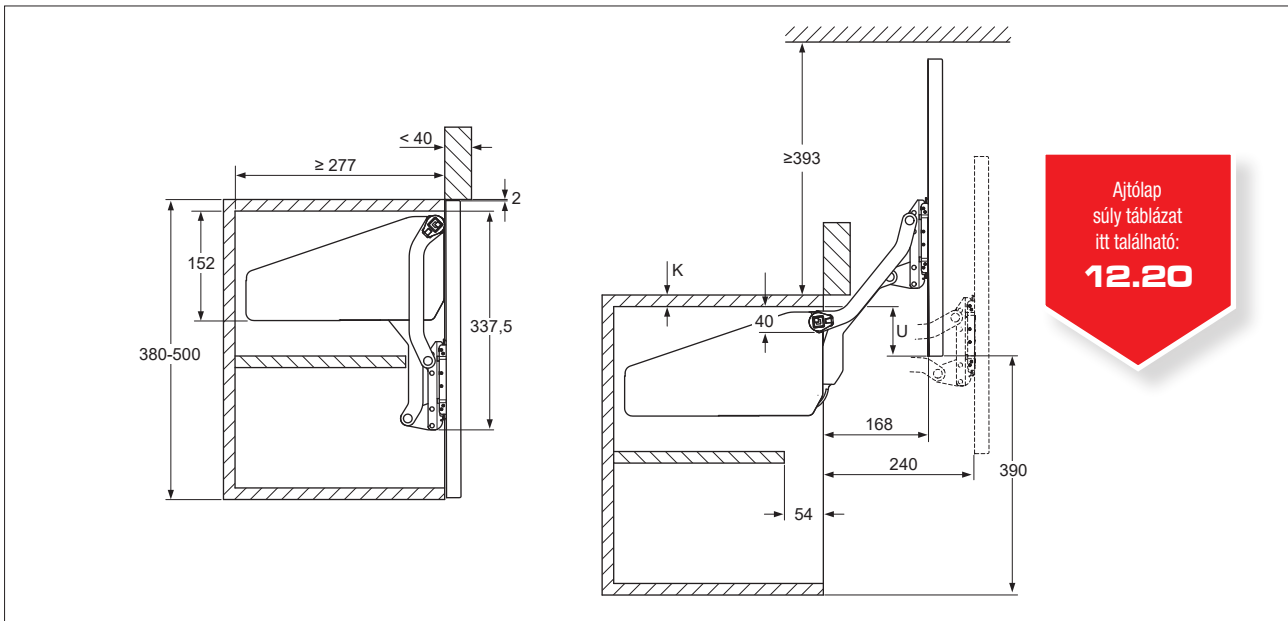
Free Up vasalathoz keskeny alumínium keretes ajtókhöz
rendelés: pár

10003331590



| Free Up raktárkészlet | | | | |
|-----------------------|-----------------------------|---------------------|----------|-------------|
| kód | korpusz magasság KH (mm) | ajtó súlya* (kg) | U (mm) | cikkszám |
| 372.33.720 | 380-500 | 2.0-3.8 | KH-390-K | 10003331500 |
| 372.33.721 | | 3.4-6.7 | | 10003331510 |
| 372.33.722 | | 6.3-11.8 | | 10003331520 |
| 372.33.723 | | 9.3-17.4 | | 10003331530 |

* Ajtó súly (kg)= ajtólap súlya+(2x fogantyú súlya)



Összekötő rúd Free Up vasalathoz

| kód | korpusz szélesség KB (mm) | korpusz vastagsága K (mm) | az összekötő rúd hossza KB-(2xK)-88 (mm) | cikkszám |
|------------|------------------------------|------------------------------|---|-------------|
| 372.33.692 | 600 | 16 -19 | 474 | 10003331550 |
| 372.33.694 | 900 | | 774 | 10003331555 |
| 372.33.696 | 1200 | | 1074 | 10003331560 |

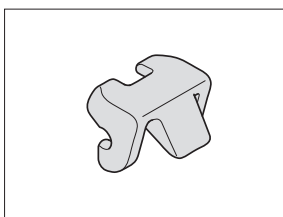
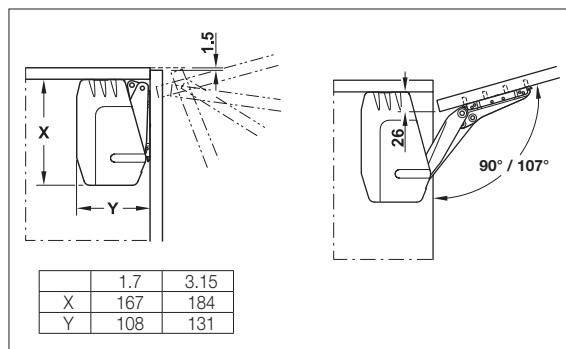
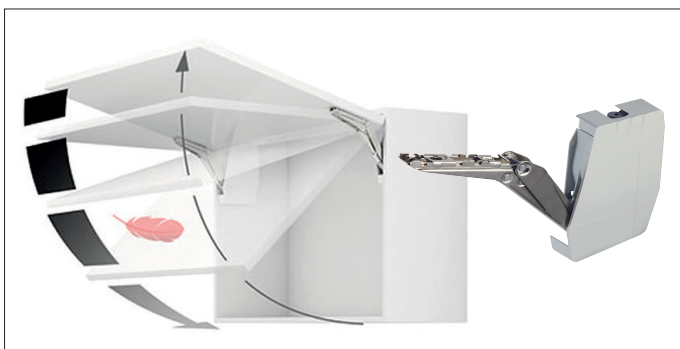


A vasalat terhelés (ajtó) nélkül történő csukása, nyitása rendkívül balesetveszélyes, és a termék tönkremeneteléhez vezethet, ezért szigorúan tilos!

Free Flap pánt nélküli felnyíló vasalat



- Kivetőpánt nélkül szerelhető
- Korpusz szélesség: max 1200 mm
- Korpusz magasság: 250-600 mm
- 3D állíthatóság: minden irányban $\pm 1,5$ mm
- Csillapított csukódás
- Minden ponton megállítható
- Állítható erősségű csukódás és nyitás
- Szettben (jobbos és balos)
- Eurocsavarral
- Nyitásszög 90° -ra korlátozása:
Free Flap 1.7 típusnál külön megvásárolható adapterrel
Free Flap 3.15 típusnál a vasalaton állítható



372.91.499 Nyitásszög határoló

Free Flap 1.7-hez
107°-os nyitásszög 90° -ra történő
korlátozására.
rendelés: pár
10003331435

* Ajtó súly (kg)= ajtólap súlya+(2x fogantyú súlya)



372.91.599 Adapter

Free Flap 1.7 és 3.15 vasalathoz
keskeny alumínium keretes ajtókhöz
rendelés: pár
10003331590

| korpusz magasság KH (mm) | Free Flap 1.7 | | | Free Flap 3.15 | | | |
|-----------------------------|------------------|-------------|-------------|----------------|-------------|-------------|-------------|
| | 372.91.320 | 372.91.321 | 372.91.322 | 372.91.330 | 372.91.331 | 372.91.332 | 372.91.333 |
| | ajtó súlya* (kg) | | | | | | |
| 250 | 1,3-3,8 | 2,9-6,4 | 5,4-11,8 | — | — | — | — |
| 275 | 1,3-3,3 | 2,5-5,7 | 4,8-10,6 | — | — | — | — |
| 300 | 1,1-3,1 | 2,4-5,1 | 4,4-9,6 | — | — | — | — |
| 325 | 1,0-2,8 | 2,1-4,6 | 4,0-8,8 | — | — | — | — |
| 350 | 0,9-2,6 | 2,0-4,2 | 3,7-8,1 | — | — | — | — |
| 375 | 0,9-2,3 | 1,9-3,8 | 3,5-7,5 | — | — | — | — |
| 400 | 0,8-2,1 | 1,7-3,6 | 3,2-7,0 | 4,7-9,6 | 5,9-12,4 | 8,9-18,6 | 11,8-23,3 |
| 425 | — | — | — | 4,4-9,0 | 5,6-11,6 | 8,3-17,4 | 11,0-21,8 |
| 450 | — | — | — | 4,1-8,4 | 5,2-10,9 | 7,8-16,3 | 10,4-20,5 |
| 475 | — | — | — | 3,9-8,0 | 4,9-10,3 | 7,4-15,4 | 9,8-19,3 |
| 500 | — | — | — | 3,7-7,5 | 4,7-9,7 | 7,0-14,6 | 9,2-18,3 |
| 525 | — | — | — | 3,5-7,1 | 4,4-9,2 | 6,6-13,9 | 8,8-17,3 |
| 550 | — | — | — | 3,3-6,8 | 4,2-8,8 | 6,3-13,2 | 8,3-16,5 |
| 575 | — | — | — | 3,2-6,5 | 4,0-8,4 | 6,0-12,5 | 8,0-15,6 |
| 600 | — | — | — | 3,0-6,2 | 3,8-8,0 | 5,7-12,0 | 7,6-15,0 |
| cikkszám | 10003331420 | 10003331425 | 10003331430 | 10003331440 | 10003331445 | 10003331450 | 10003331455 |



A vasalat terhelés (ajtó) nélkül történő csukása, nyitása rendkívül balesetveszélyes, és a termék tönkremeneteléhez vezethet, ezért szigorúan tilos!

Free Space 1.11 pánt nélküli felnyíló vasalat

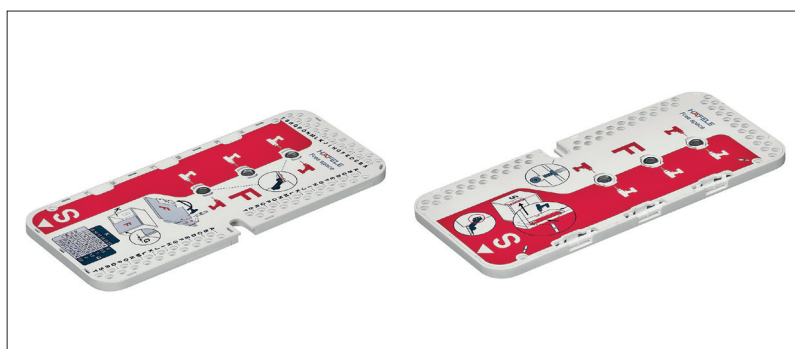


- Kivetőpánt nélkül szerelhető
- Korpusz szélesség: max 1800 mm
- Korpusz magasság: 250-650 mm
- Ajtólapvastagság: 18-26 mm
- 3D állíthatóság
- Csillapított csukódás
- Minden ponton megállítható
- Állítható erősségű csukódás és nyitás
- Szettben (jobbos és balos)



| korpusz magasság KH (mm) | Modell B | Modell C | Modell D | Modell E | Modell F |
|--------------------------|------------------|-------------|-------------|-------------|-------------|
| | 372.27.700 | 372.27.701 | 372.27.702 | 372.27.703 | 372.27.704 |
| | ajtó súlya (kg)* | | | | |
| 250 | 1,9 - 3,9 | 3,4 - 6,4 | 5,8 - 9,1 | 8,3 - 12,6 | 12,1 - 17,2 |
| 275 | 1,9 - 3,5 | 3,1 - 5,8 | 5,3 - 8,2 | 7,5 - 12 | 11 - 15,6 |
| 300 | 1,7 - 3,2 | 2,8 - 5,3 | 4,8 - 7,5 | 6,9 - 11 | 10,1 - 14,3 |
| 325 | 1,6 - 3 | 2,6 - 4,9 | 4,4 - 7 | 6,4 - 10,2 | 9,3 - 13,2 |
| 350 | 1,5 - 2,8 | 2,4 - 4,6 | 4,1 - 6,5 | 5,9 - 9,5 | 8,6 - 12,3 |
| 375 | 1,3 - 2,6 | 2,2 - 4,3 | 3,8 - 6 | 5,5 - 8,8 | 8,1 - 11,4 |
| 400 | 1,2 - 2,4 | 2,1 - 4 | 3,6 - 5,6 | 5,2 - 8,3 | 7,6 - 10,7 |
| 425 | 1,1 - 2,3 | 2 - 3,8 | 3,4 - 5,3 | 4,9 - 7,8 | 7,1 - 10,1 |
| 450 | 1 - 2,1 | 1,9 - 3,5 | 3,2 - 5 | 4,6 - 7,3 | 6,7 - 9,5 |
| 475 | 1 - 2 | 1,8 - 3,4 | 3 - 4,7 | 4,3 - 7 | 6,4 - 9 |
| 500 | 0,9 - 1,9 | 1,7 - 3,2 | 2,9 - 4,5 | 4,1 - 6,6 | 6 - 8,6 |
| 525 | 0,9 - 1,8 | 1,6 - 3 | 2,7 - 4,3 | 3,9 - 6,3 | 5,7 - 8,2 |
| 550 | 0,8 - 1,7 | 1,5 - 2,9 | 2,6 - 4,1 | 3,7 - 6 | 5,5 - 7,8 |
| 575 | 0,8 - 1,7 | 1,4 - 2,8 | 2,5 - 3,9 | 3,6 - 5,7 | 5,2 - 7,4 |
| 600 | 0,8 - 1,6 | 1,4 - 2,7 | 2,4 - 3,7 | 3,4 - 5,5 | 5 - 7,1 |
| 625 | 0,7 - 1,5 | 1,3 - 2,5 | 2,3 - 3,6 | 3,3 - 5,3 | 4,8 - 6,8 |
| 650 | 0,7 - 1,5 | 1,3 - 2,4 | 2,2 - 3,5 | 3,2 - 5,1 | 4,6 - 6,6 |
| cikkszám | 10003331800 | 10003331810 | 10003331820 | 10003331830 | 10003331840 |

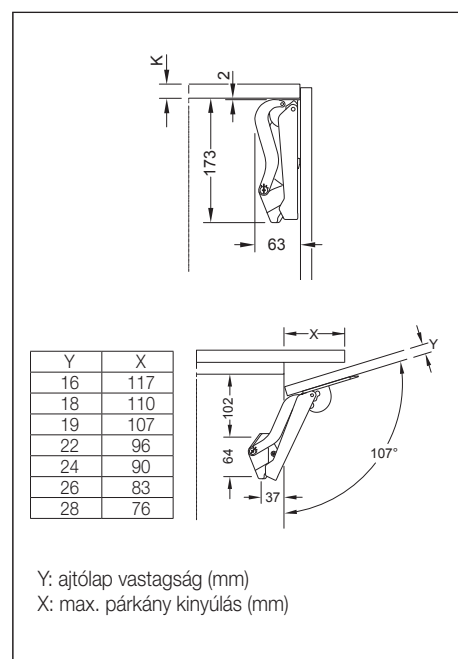
*Ajtó súly (kg)= ajtólap súlya + 2x fogantyú súlya (kg)



372.27.602 Free Space fúrósablon

anyaga: műanyag

10003331850



A vasalat terhelés (ajtó) nélkül történő csukása, nyitása rendkívül balesetveszélyes, és a termék tönkremeneteléhez vezethet, ezért szigorúan tilos!

Maxi felnyíló vasalat kisméretű ajtókhöz



A szükséges kivetőpánt a **9.** fejezetben található

- Korpusz szélesség: max 1200 mm
- Korpusz magasság: 300-1000 mm
- Ajtólapvastagság: 18-26 mm
- Minden ponton megállítható
- Állítható erősségű csukódás és nyitás
- 75°, 90° vagy 110°-os nyitásszög
- Kivetőpánt szükségé

Csillapított csukódás eléréséhez alkalmazzon csillapított kivetőpántot!

A szett tartalma:

- 1 db felnyíló vasalat
 - 1 db vasalat rögzítőtalp
 - 1 db front rögzítőtalp
 - 1 db takarósapka
- (minden típusnál szürke szín)

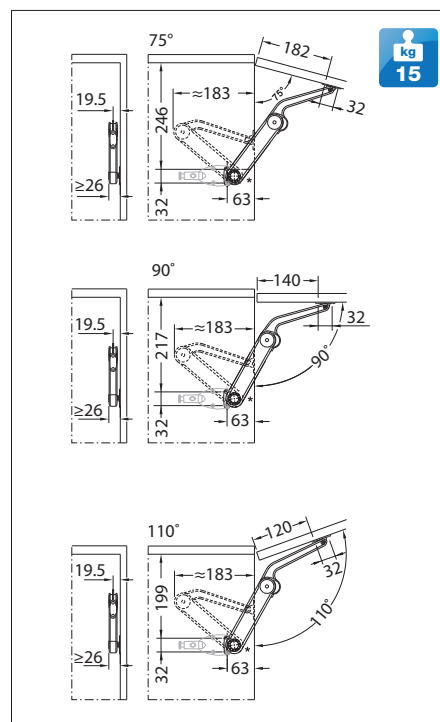


A táblázat 1 db vasalat alkalmazása esetén érvényes.
2 db vasalatnál (600 mm szélesség felett) az ajtók súlyát felezni kell.

| ajtó | | Modell A szürke, állítható | Modell B beige, állítható | Modell C fehér, állítható | Modell D fekete, állítható | |
|------------|---|--|--|--|---|--|
| nyitásszög | körpusz magasság KH (mm) | ajtó súlya* (kg) | | | | |
| | 75° | 400 500 600 700 800 900 1000 | 2,2-4,0 1,8-3,2 1,6-3,0 1,4-2,8 – – – | 4,3-8,2 3,4-7,0 2,9-5,5 2,6-5,1 2,4-4,6 2,0-4,4 2,0-4,2 | 7,1-14,0 6,4-11,5 5,1-10,0 4,9-9,1 4,0-7,4 3,8-7,0 3,5-6,7 | – 6,6-13,4 6,4-11,2 5,3-10,2 4,9-9,0 4,7-8,2 4,4-7,6 |
| 90° | 300 400 500 600 700 800 900 1000 | 2,7-5,1 2,1-3,5 1,6-2,6 1,3-2,2 1,2-2,0 – – – | 5,0-8,5 4,5-6,7 3,5-5,5 2,7-4,3 2,5-3,7 2,4-3,4 – – | 8,0-12,0 5,8-11,2 4,5-8,8 3,9-7,7 3,2-6,4 3,0-5,4 2,7-5,2 – | 9,0-15,0 7,2-13,5 6,0-11,0 4,8-8,5 4,2-7,6 3,5-6,7 3,0-6,0 2,7-5,5 | |
| | 110° | 300 400 500 600 700 800 900 1000 | 1,4-3,2 1,2-2,5 0,9-2,0 0,7-1,5 – – – – | 3,1-5,9 3,0-5,0 2,2-3,8 1,9-3,5 1,7-2,7 – – – | 5,4-10,0 4,2-8,1 3,2-6,3 2,7-6,0 2,5-4,5 2,2-3,6 – – | – 4,8-9,0 2,8-7,5 3,5-6,8 3,0-5,2 2,6-4,7 2,3-4,3 2,0-4,0 |
| | | cikkszám | 10003330025 | 10003330028 | 10003330030 | 10003330035 |

A 12.12 - 12.15 oldalakon látható nyitási megoldások esetében az összes Maxi felnyíló vasalat megegyezik. Az alkalmazásbéli különbségeket az eltérő beépítési pozíciók határozzák meg.

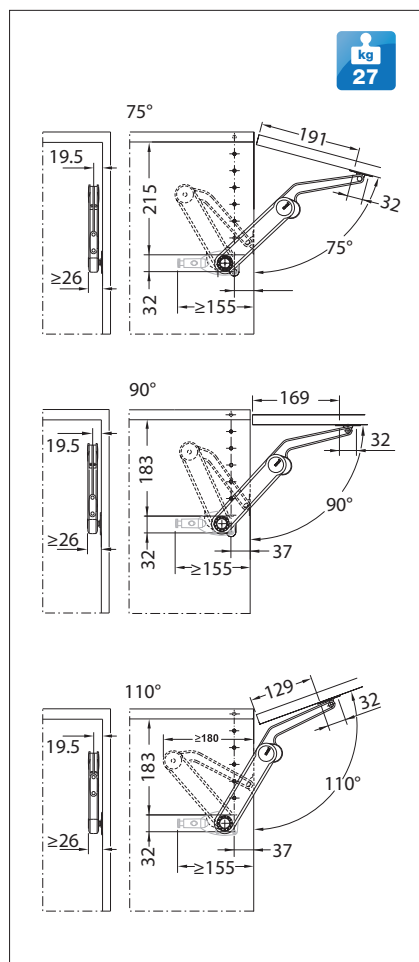
* Ajtó súly (kg) = ajtólap súlya + (2x fogantyú súlya)



A vasalat terhelés (ajtó) nélkül történő csukása, nyitása rendkívül balesetveszélyes, és a termék tönkremeneteléhez vezethet, ezért szigorúan tilos!

Maxi felnyíló vasalat nagyméretű ajtókhöz

A táblázat 1 db vasalat alkalmazása esetén érvényes. 2 db vasaltnál (600 mm szélesség felett) az ajtók súlyát felezni kell.



| ajtó | Modell A szürke, állítható | Modell B beige, állítható | Modell C fehér, állítható | Modell D fekete, állítható | |
|------------|--------------------------------|------------------------------|------------------------------|-------------------------------|-----------|
| nyitásszög | ajtó súlya* (kg) | | | | |
| | korpusz magasság KH (mm) | | | | |
| 75° | 300 | 3,8-7,1 | 6,7-13,7 | 11,9-21,0 | 15,4-27,3 |
| | 400 | 2,8-5,3 | 5,0-10,3 | 8,9-15,8 | 11,6-20,5 |
| | 500 | 2,3-4,3 | 4,1-8,3 | 7,2-12,5 | 9,4-16,2 |
| | 600 | 1,9-3,5 | 3,3-7,0 | 5,9-10,6 | 7,6-13,7 |
| | 700 | 1,6-3,0 | 2,8-5,7 | 5,0-8,8 | 6,5-11,4 |
| | 800 | 1,4-2,7 | 2,5-5,1 | 4,4-7,9 | 5,7-10,4 |
| | 900 | 1,3-2,4 | 2,2-4,6 | 4,0-7,0 | 5,2-9,1 |
| 1000 | 1,1-2,1 | 2,0-4,1 | 3,6-6,3 | 4,6-8,2 | |
| 90° | 300 | 3,0-5,3 | 5,1-10,2 | 9,1-15,8 | 11,9-20,8 |
| | 400 | 2,3-4,0 | 3,8-7,6 | 6,9-11,9 | 8,9-15,6 |
| | 500 | 1,8-3,2 | 3,1-6,1 | 5,5-9,6 | 7,2-12,5 |
| | 600 | 1,5-2,7 | 2,6-5,1 | 4,6-7,9 | 6,0-10,4 |
| | 700 | 1,3-2,2 | 2,1-4,2 | 3,8-6,6 | 4,9-8,7 |
| | 800 | 1,1-2,0 | 1,9-3,9 | 3,4-5,9 | 4,4-7,8 |
| | 900 | 1,0-1,8 | 1,7-3,4 | 3,0-5,2 | 3,9-6,9 |
| 1000 | 0,6-1,6 | 1,5-3,0 | 2,7-4,7 | 3,6-6,2 | |
| 110° | 300 | 2,4-4,0 | 3,9-7,5 | 6,8-11,6 | 9,2-15,0 |
| | 400 | 1,8-3,0 | 2,9-5,6 | 5,1-8,7 | 6,9-11,2 |
| | 500 | 1,4-2,4 | 2,4-4,5 | 4,0-7,1 | 5,7-9,0 |
| | 600 | 1,2-2,0 | 1,9-3,8 | 3,3-5,9 | 4,5-7,6 |
| | 700 | 1,0-1,7 | 1,7-3,1 | 2,9-4,8 | 3,8-6,2 |
| | 800 | 0,9-1,4 | 1,4-2,8 | 2,6-4,3 | 3,4-5,6 |
| | 900 | 0,8-1,3 | 1,3-2,5 | 2,3-3,8 | 3,0-5,0 |
| 1000 | 0,7-1,2 | 1,1-2,2 | 2,0-3,5 | 2,7-4,5 | |
| cikkszám | 10003330025 | 10003330028 | 10003330030 | 10003330035 | |

* Ajtó súly (kg) = ajtólap súlya + (2x fogantyú súlya)



A szükséges
kivetőpánt a
9.
fejezetben található

Ajtólap
súly táblázat
itt található:
12.20



373.69.905 Adapter

keskeny alumínium keretes ajtókhöz
rendelés: db

10003330037



373.69.799 Csillapító adapter

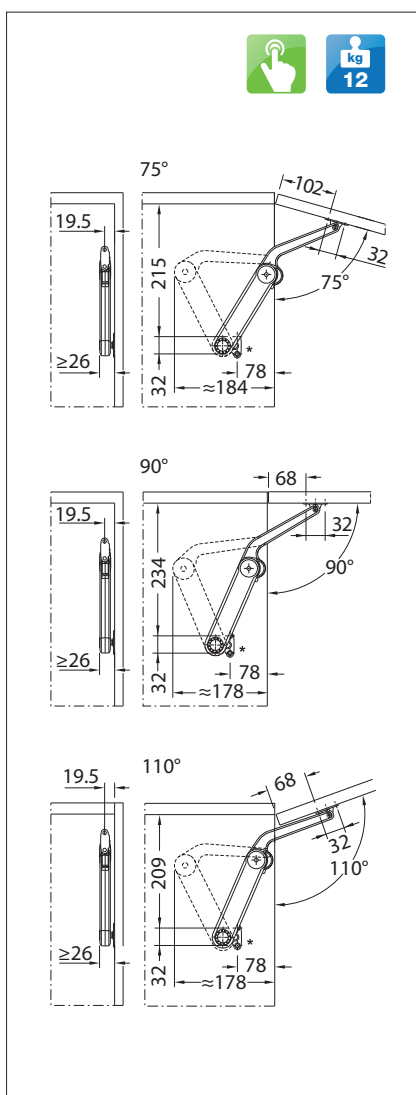
rendelés: db

10003330038



A vasalat terhelés (ajtó) nélkül történő csukása, nyitása rendkívül balesetveszélyes, és a termék tönkremeneteléhez vezethet, ezért szigorúan tilos!

Maxi push-open nyomásra teljesen kinyíló változat



A táblázat 1 db vasalat alkalmazása esetén érvényes.

2 db vasalatnál (600 mm szélesség felett) az ajtók súlyát felezni kell.

| ajtó | | Modell A szürke, állítható | Modell B beige, állítható | Modell C fehér, állítható | Modell D fekete, állítható |
|------------|--------------------------|-------------------------------|------------------------------|------------------------------|-------------------------------|
| nyitásszög | korpuzs magasság KH (mm) | ajtó súlya* (kg) | | | |
| | | | | | |
| 75° | 300 | 2,4-3,3 | 4,5-6,8 | 5,5-9,5 | 8,6-11,8 |
| | 400 | 1,7-2,3 | 3,6-5,3 | 4,6-7,7 | 6,0-10,1 |
| | 500 | - | 2,7-4,7 | 4,3-7,0 | 5,8-9,2 |
| | 600 | - | 2,1-3,3 | 2,9-5,1 | 3,9-6,6 |
| | 700 | - | 2,1-3,0 | 2,6-4,5 | 3,4-5,8 |
| | 800 | - | - | 2,5-4,2 | 3,3-5,5 |
| | 900 | - | - | 2,1-3,7 | 2,8-4,8 |
| 1000 | - | - | 2,0-3,4 | 2,7-4,4 | |
| 90° | 300 | 1,7-2,4 | 3,1-4,6 | 3,8-7,0 | 5,8-9,8 |
| | 400 | - | 2,4-3,7 | 3,1-5,5 | 4,2-7,1 |
| | 500 | - | 1,6-2,9 | 2,6-4,5 | 3,4-5,8 |
| | 600 | - | 1,5-2,4 | 2,1-3,6 | 2,9-4,8 |
| | 700 | - | 1,2-2,1 | 1,5-3,2 | 2,5-4,0 |
| | 800 | - | - | 1,3-2,9 | 2,2-3,8 |
| | 900 | - | - | 1,1-2,6 | 1,9-3,3 |
| 1000 | - | - | - | 1,6-3,0 | |
| 110° | 300 | - | 2,7-4,0 | 3,5-6,1 | 5,1-7,8 |
| | 400 | - | 1,8-3,0 | 2,7-4,6 | 3,4-5,0 |
| | 500 | - | 1,7-2,4 | 2,3-3,7 | 3,0-4,9 |
| | 600 | - | 1,4-2,1 | 1,8-3,1 | 2,5-4,2 |
| | 700 | - | - | 1,6-2,7 | 2,2-3,5 |
| | 800 | - | - | - | 1,8-3,1 |
| | 900 | - | - | - | 1,4-2,9 |
| 1000 | - | - | - | 1,2-2,6 | |
| cikkszám | | 10003330025 | 10003330028 | 10003330030 | 10003330035 |

* Ajtó súlya (kg) = ajtólap súlya + (2x fogantyú súlya)

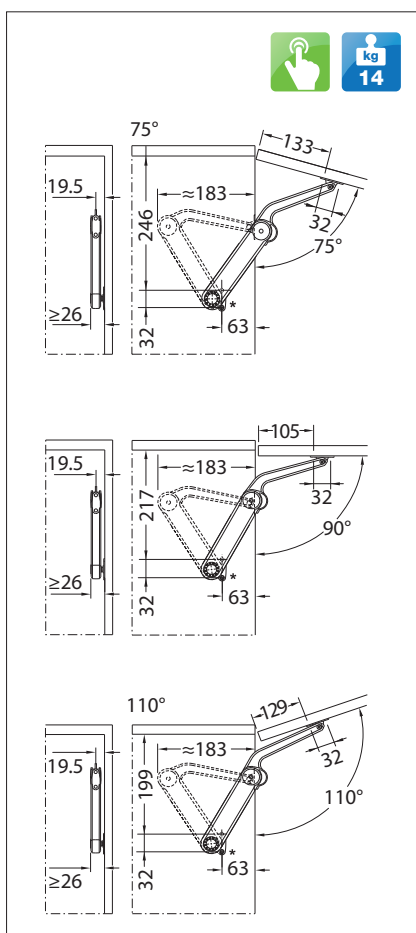


A vasalat terhelés (ajtó) nélkül történő csukása, nyitása rendkívül balesetveszélyes, és a termék tönkremeneteléhez vezethet, ezért szigorúan tilos!

Maxi push-open nyomásra nyíló, tetszőleges pozícióban megállítható változat



A táblázat 1 db vasalat alkalmazása esetén érvényes. 2 db vasalatnál (600 mm szélesség felett) az ajtók súlyát felezni kell.



| ajtó | | Modell A szürke, állítható | Modell B beige, állítható | Modell C fehér, állítható | Modell D fekete, állítható |
|------------|--------------------------|-------------------------------|------------------------------|------------------------------|-------------------------------|
| nyitásszög | korpusz magasság KH (mm) | ajtó súlya (kg) | | | |
| | | | | | |
| 75° | 300 | 2,0-3,8 | 4,0-7,7 | 7,0-14,0 | - |
| | 400 | 1,6-3,1 | 3,0-6,3 | 5,0-11,5 | 7,0-12,5 |
| | 500 | 1,3-2,5 | 2,7-5,2 | 4,7-8,4 | 5,5-10,5 |
| | 600 | - | 2,4-4,5 | 4,3-7,8 | 4,7-8,4 |
| | 700 | - | 2,2-4,0 | 4,0-7,5 | 4,3-8,0 |
| | 800 | - | - | 3,6-6,2 | 3,9-7,3 |
| 90° | 300 | 2,0-3,5 | 3,3-6,7 | 6,0-10,3 | 7,8-13,6 |
| | 400 | 1,5-2,6 | 2,5-5,0 | 5,5-7,8 | 5,8-10,2 |
| | 500 | 1,2-2,1 | 2,0-4,0 | 3,6-6,3 | 4,7-8,2 |
| | 600 | 1,0-1,8 | 1,7-3,3 | 3,0-5,2 | 3,9-6,8 |
| | 700 | 0,9-1,4 | 1,4-2,7 | 2,5-4,3 | 3,2-5,7 |
| | 800 | 0,7-1,3 | 1,2-2,6 | 2,2-3,9 | 2,9-5,1 |
| 110° | 300 | 1,2-2,9 | 2,6-5,5 | 4,6-9,5 | - |
| | 400 | 0,9-2,2 | 2,0-4,4 | 3,8-7,0 | 4,6-8,7 |
| | 500 | 0,7-1,8 | 1,7-3,4 | 3,1-5,8 | 3,7-6,5 |
| | 600 | - | 1,4-3,0 | 2,6-4,7 | 3,1-5,8 |
| | 700 | - | - | 2,3-4,1 | 2,8-4,5 |
| | 800 | - | - | 2,0-3,8 | 2,4-4,1 |
| cikkszám | | 10003330025 | 10003330028 | 10003330030 | 10003330035 |

Maxi push-open szerelvények

A push-open Maxi vasalatok működéséhez az alábbi három szerelvény alkalmazása szükséges



C2APA99 Push-open ráütődő pánt és alátét

| | |
|------------|-------------|
| pánt | 10002701550 |
| pántalátét | 10002708701 |

DPMB289 Push-open csappantyú

| |
|--|
| méret: csappantyú: $\varnothing 10 \times 40$ mm • rögzítőlemez: $\varnothing 11,5$ mm |
| 10013700541 |



A vasalat terhelés (ajtó) nélkül történő csukása, nyitása rendkívül balesetveszélyes, és a termék tönkremeneteléhez vezethet, ezért szigorúan tilos!

Duo fel- és lenyíló vasalatok



Duo

Fel- és lenyíló olló faajtókhoz
10003330000



Duo

Fel- és lenyíló olló keskeny
alumínium keretes ajtókhöz
10003330010



Duo Forte

Fel- és lenyíló olló faajtókhoz
10003330020

- Korpusz szélesség: max 1200 mm
- Korpusz magasság: 200-700 mm
- Ajtólapvastagság: 18-22 mm
- Minimális korpusz mélység:
Duo: 133 mm, Duo Forte: 175 mm
- Minden ponton megállítható
- 75°, 90° vagy 110°-os nyitásszög
felnyílóajtónál
- 90° -os nyitásszög lenyílóajtónál
- Kivetőpánt szükséges

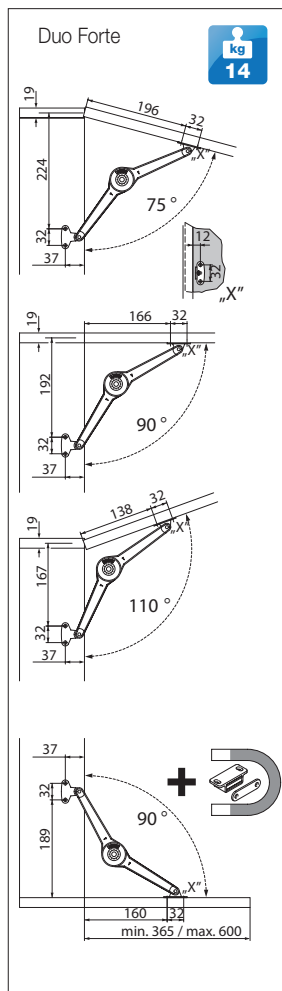
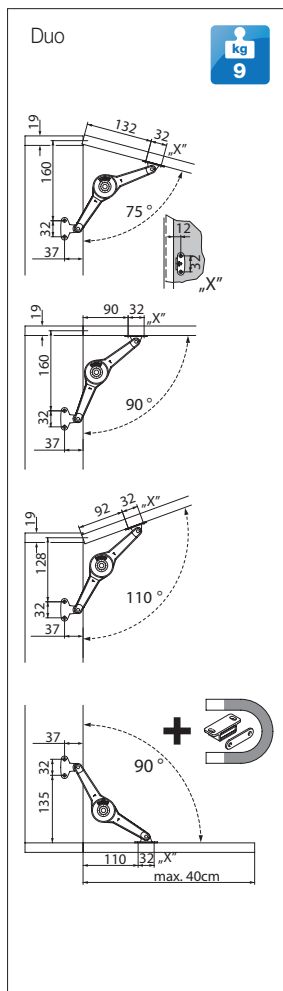
600 mm szélesség felett 2 db vasalat javasolt.

A szükséges
kivetőpánt a

9.

fejezetben található

* Ajtó súly (kg) = ajtólap súlya + (2x fogantyú súlya)



373.66.682
Adapter Duo Forte

keskeny alumínium keretes
ajtókhöz
rendelés: db

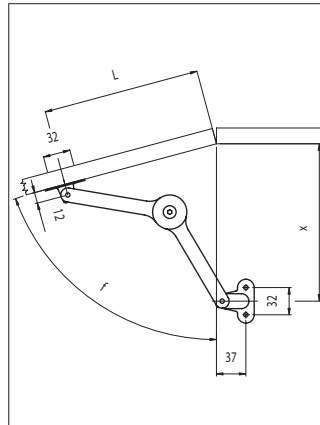
10003330023

| ajtó nyílás- szög | korpusz magas- ság KH (mm) | Duo | | | | Duo Forte | | | |
|---------------------------|--|---------------------------------|------|-----------------------------------|------|---------------------------------|------|-----------------------------------|------|
| | | minden helyzetben megálló | | szélső helyzetekben megálló | | minden helyzetben megálló | | szélső helyzetekben megálló | |
| | | ajtó súlya* (kg) | | | | | | | |
| | | 1 db | 2 db | 1 db | 2 db | 1 db | 2 db | 1 db | 2 db |
| 75° felnyíló | 200 | 9,0 | 15,0 | 11,5 | 15,0 | 14,0 | 15,0 | 15,0 | 15,0 |
| | 250 | 7,0 | 15,0 | 9,0 | 15,0 | 11,5 | 15,0 | 15,0 | 15,0 |
| | 300 | 6,0 | 12,0 | 7,5 | 15,0 | 9,0 | 15,0 | 12,0 | 15,0 |
| | 350 | 5,0 | 10,0 | 6,5 | 13,0 | 8,0 | 15,0 | 11,0 | 15,0 |
| | 400 | 4,5 | 9,0 | 6,0 | 11,5 | 7,0 | 14,0 | 9,0 | 15,0 |
| | 450 | 4,0 | 8,0 | 5,0 | 10,0 | 6,0 | 12,5 | 8,0 | 15,0 |
| | 500 | 3,5 | 7,0 | 4,5 | 9,0 | 5,5 | 11,0 | 7,0 | 15,0 |
| | 600 | - | - | - | - | 5,0 | 10,0 | 6,5 | 13,0 |
| 90° fel- és lenyíló | 650 | - | - | - | - | 4,0 | 8,5 | 5,5 | 11,0 |
| | 700 | - | - | - | - | 4,0 | 8,0 | 5,0 | 10,5 |
| | 200 | 7,5 | 15,0 | 9,5 | 15,0 | 12,5 | 15,0 | 15,0 | 15,0 |
| | 250 | 6,0 | 12,0 | 7,5 | 15,0 | 9,5 | 15,0 | 12,0 | 15,0 |
| | 300 | 5,0 | 10,0 | 6,0 | 13,0 | 8,0 | 15,0 | 10,0 | 15,0 |
| | 350 | 4,0 | 8,5 | 5,5 | 11,0 | 7,0 | 13,5 | 9,0 | 15,0 |
| | 400 | 3,5 | 7,0 | 5,0 | 10,0 | 6,0 | 12,0 | 8,0 | 15,0 |
| | 450 | 3,5 | 6,5 | 4,5 | 8,5 | 5,0 | 11,0 | 7,0 | 14,0 |
| 110° felnyíló | 500 | 3,0 | 6,0 | 4,0 | 7,5 | 5,0 | 9,5 | 6,0 | 12,0 |
| | 550 | - | - | - | - | 4,0 | 8,5 | 5,5 | 11,0 |
| | 600 | - | - | - | - | 4,0 | 8,0 | 5,0 | 10,0 |
| | 650 | - | - | - | - | 3,5 | 7,0 | 5,0 | 9,5 |
| | 700 | - | - | - | - | 3,0 | 7,0 | 4,0 | 9,0 |
| | 200 | 6,0 | 12,0 | 8,0 | 15,0 | 9,5 | 15,0 | 12,5 | 15,0 |
| | 250 | 5,0 | 9,5 | 6,0 | 12,0 | 7,5 | 15,0 | 10,0 | 15,0 |
| | 300 | 4,0 | 8,0 | 5,0 | 10,0 | 6,5 | 12,5 | 8,0 | 15,0 |
| 350 | 3,5 | 7,0 | 4,0 | 9,0 | 5,5 | 11,0 | 7,0 | 14,0 | |
| 400 | 3,0 | 6,0 | 4,0 | 7,5 | 4,5 | 9,5 | 6,0 | 12,5 | |
| 450 | 2,5 | 5,5 | 3,5 | 7,0 | 4,0 | 8,5 | 5,5 | 11,0 | |
| 500 | 2,0 | 5,0 | 3,0 | 6,0 | 4,0 | 7,5 | 5,0 | 10,0 | |
| 550 | - | - | - | - | 3,5 | 7,0 | 4,0 | 9,0 | |
| 600 | - | - | - | - | 3,0 | 6,0 | 4,0 | 8,0 | |
| 650 | - | - | - | - | 3,0 | 5,5 | 4,0 | 7,5 | |
| 700 | - | - | - | - | 3,0 | 5,0 | 3,5 | 7,0 | |



A vasalat terhelés (ajtó) nélkül történő csukása, nyitása rendkívül balesetveszélyes, és a termék tönkremeneteléhez vezethet, ezért szigorúan tilos!

■ Egyéb felnyíló vasalatok

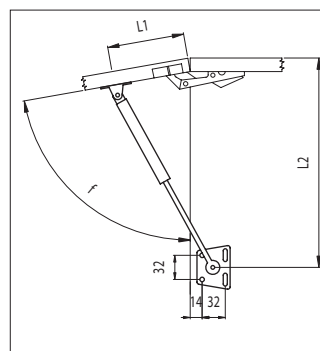


■ HS315C Fel- és lenyíló olló

állítható rugóerő, átfordítható lenyíló ollóvá

10003301360

| | | | |
|--------|-----|-----|------|
| f | 75° | 90° | 110° |
| L (mm) | 148 | 106 | 108 |
| x (mm) | 153 | 153 | 120 |



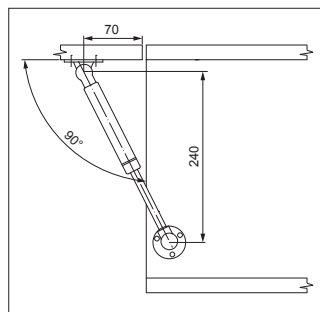
■ AE01C

Gázteleszkópos felnyíló olló

keskeny alumínium keretekhez is alkalmazható

| | | | |
|---------|-----|-----|------|
| f | 80° | 90° | 100° |
| L1 (mm) | 100 | 90 | 80 |
| L2 (mm) | 260 | 255 | 250 |

| rugóerő (N) | cikkszám |
|-------------|-------------|
| 50 | 10003301310 |
| 80 | 10003301300 |
| 150 | 10003301320 |



■ AE01A Gázteleszkópos felnyíló olló fa ajtókhöz

| rugóerő (N) | cikkszám |
|-------------|-------------|
| 50 | 10003301250 |
| 80 | 10003301260 |
| 120 | 10003301270 |

■ Rugóerő kiszámítása

$F = (AM \times m \times H) \times 2$

- F: Rugóerő (N)
- AM: Ajtólap magassága (mm)
- m: Ajtólap súlya (kg)
Az ajtólap össz súlyánál a fogantyú súlyát is számításba kell venni.
A fogantyúk súlya kétszeres értékkel számítandó!

| H: táblázatos érték | |
|---------------------|-------|
| 90° | 0,04 |
| 100° | 0,047 |
| 110° | 0,052 |
| 120° | 0,057 |

Ajtólap
súly táblázat
itt található:
12.20

A megfelelő gázteleszkóp kiválasztásában a fenti képlet nyújt segítséget.
600 mm szélesség felett 2 db gázteleszkóp alkalmazása szükséges.
Ebben az esetben a kapott rugóerő értéket, két azonos gázteleszkóp rugóerejének összegével kell kiváltani.



A vasalat terhelés (ajtó) nélkül történő csukása, nyitása rendkívül balesetveszélyes, és a termék tönkremeneteléhez vezethet, ezért szigorúan tilos!

LINK lenyíló vasalat



A táblázat 1 db Link lenyíló vasalat alkalmazása esetén érvényes.

| korpusz magasság KH (mm) | ajtó súlya (kg)* | | | | | |
|--------------------------|------------------|-------------|-------------|-------------|-------------|-------------|
| | 1,6-1,7 | 1,8-2,6 | 2,7-3,0 | 4,5-5,0 | 5,1-6,3 | 6,4-7,6 |
| 250 | 1,6-1,7 | 1,8-2,6 | 2,7-3,0 | 4,5-5,0 | 5,1-6,3 | 6,4-7,6 |
| 275 | 1,4-1,5 | 1,6-2,3 | 2,4-2,7 | 4,1-4,6 | 4,7-5,7 | 5,8-6,9 |
| 300 | 1,3-1,4 | 1,5-2,1 | 2,2-2,5 | 3,7-4,2 | 4,3-5,3 | 5,4-6,4 |
| 325 | 1,2-1,3 | 1,4-2,0 | 2,1-2,3 | 3,4-3,9 | 4,0-4,9 | 5,0-5,9 |
| 350 | 1,1-1,2 | 1,3-1,8 | 1,9-2,1 | 3,2-3,6 | 3,7-4,5 | 4,6-5,4 |
| 375 | - | 1,2-1,7 | 1,8-2,0 | 3,0-3,3 | 3,4-4,2 | 4,3-5,1 |
| 400 | - | 1,1-1,6 | 1,7-1,8 | 2,8-3,1 | 3,2-3,9 | 4,0-4,8 |
| 425 | - | 1,0-1,5 | 1,6-1,7 | 2,6-2,9 | 3,0-3,7 | 3,8-4,5 |
| 450 | - | 1,0-1,4 | 1,5-1,6 | 2,5-2,8 | 2,9-3,5 | 3,6-4,2 |
| 480 | - | 1,0-1,3 | 1,4-1,5 | 2,3-2,6 | 2,7-3,3 | 3,4-4,0 |
| típus | A262 | N262 | U262 | AL280 | AQ300 | AQ335 |
| cikkszám | 10003341000 | 10003341010 | 10003341020 | 10003341030 | 10003341040 | 10003341050 |

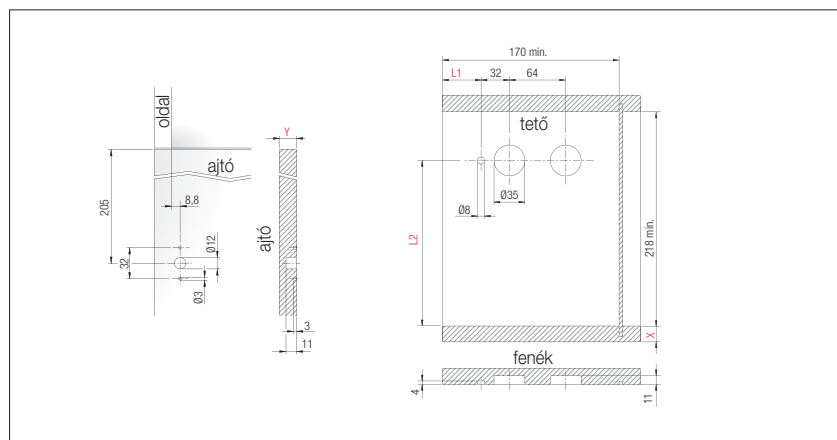
- Korpusz szélesség: max. 2.500 mm
- Korpusz magasság: 250-480 mm
- Ajtólapvastagság: 18-20 mm
- Csillapított csukódás és nyitás
- Minden ponton megállítható
- 90°-os nyitásszög
- Kivetőpánt szükséges
- Szín: fehér



600 mm szélesség felett 2 db vasalat javasolt!

A szett tartalma:

- 1 db lenyíló vasalat
- 1 db előlapprógzító
- 1 db takarósapka
- 2 db stift előlapprógzítóhoz
- csavarok



A táblázat 2 db Link lenyíló vasalat alkalmazása esetén érvényes.

| korpusz magasság KH (mm) | ajtó súlya (kg)* | | | | | | | | | | | | |
|--------------------------|------------------|-------------|-------------|-------------|-------------|--------------|--------------|---------------|---------------|---------------|---------------|---------------|--|
| | 2,8-3,5 | 3,6-4,2 | 4,3-4,9 | 5,0-5,6 | 5,7-6,4 | 6,5-6,9 | 7,0-8,2 | 8,3-9,7 | 9,8-10,9 | 11,0-12,3 | 12,4-13,1 | 13,2-14,8 | |
| 250 | 2,8-3,5 | 3,6-4,2 | 4,3-4,9 | 5,0-5,6 | 5,7-6,4 | 6,5-6,9 | 7,0-8,2 | 8,3-9,7 | 9,8-10,9 | 11,0-12,3 | 12,4-13,1 | 13,2-14,8 | |
| 275 | 2,6-3,2 | 3,3-3,8 | 3,9-4,5 | 4,6-5,1 | 5,2-5,8 | 5,9-6,3 | 6,4-7,4 | 7,5-8,8 | 8,9-9,9 | 10,0-11,2 | 11,3-11,9 | 12,0-13,5 | |
| 300 | 2,4-2,9 | 3,0-3,8 | 3,6-4,1 | 4,2-4,6 | 4,7-5,4 | 5,5-5,8 | 5,9-6,8 | 6,9-8,1 | 8,2-9,1 | 9,2-10,3 | 10,4-10,9 | 11,0-12,3 | |
| 325 | 2,3-2,7 | 3,0-3,5 | 3,3-3,8 | 3,9-4,3 | 4,4-4,9 | 5,0-5,3 | 5,4-6,3 | 6,4-7,5 | 7,6-8,4 | 8,5-9,5 | 9,6-10,1 | 10,2-11,4 | |
| 350 | 2,1-2,5 | 2,8-3,2 | 3,1-3,5 | 3,6-4,0 | 4,1-4,6 | 4,7-4,9 | 5,0-5,8 | 5,9-6,9 | 7,0-7,8 | 7,9-8,8 | 8,9-9,4 | 9,5-10,6 | |
| 375 | 2,0-2,3 | 2,4-2,8 | 2,9-3,3 | 3,4-3,7 | 3,8-4,3 | 4,4-4,6 | 4,7-5,4 | 5,5-6,5 | 6,6-7,3 | 7,4-8,2 | 8,3-8,7 | 8,8-9,9 | |
| 400 | 1,9-2,2 | 2,3-2,6 | 2,7-3,1 | 3,2-3,5 | 3,6-4,0 | 4,1-4,3 | 4,4-5,1 | 5,2-6,1 | 6,2-6,8 | 6,9-7,7 | 7,8-8,2 | 8,3-9,2 | |
| 425 | 1,8-2,0 | 2,1-2,5 | 2,6-2,9 | 3,0-3,3 | 3,4-3,8 | 3,9-4,1 | 4,2-4,8 | 4,9-5,7 | 5,8-6,4 | 6,5-7,2 | 7,3-7,7 | 7,8-8,7 | |
| 450 | 1,7-1,9 | 2,0-2,3 | 2,4-2,7 | 2,8-3,1 | 3,2-3,6 | 3,7-3,8 | 3,9-4,5 | 4,6-5,4 | 5,5-6,1 | 6,2-6,8 | 6,9-7,3 | 7,4-8,2 | |
| 480 | 1,6-1,8 | 1,9-2,2 | 2,3-2,5 | 2,6-2,9 | 3,0-3,3 | 3,4-3,6 | 3,7-4,2 | 4,3-5,0 | 5,1-5,7 | 5,8-6,4 | 6,5-6,8 | 6,9-7,7 | |
| típus | A262 + A262 | A262 + N262 | A262 + U262 | N262 + U262 | U262 + U262 | N262 + AL280 | U262 + AL280 | AL280 + AL280 | AL280 + AQ300 | AQ300 + AQ300 | AQ300 + AQ335 | AQ335 + AQ335 | |
| cikkszám | 10003341000 | 10003341000 | 10003341000 | 10003341010 | 10003341020 | 10003341010 | 10003341020 | 10003341030 | 10003341030 | 10003341040 | 10003341040 | 10003341050 | |
| | 10003341000 | 10003341010 | 10003341020 | 10003341020 | 10003341020 | 10003341030 | 10003341030 | 10003341030 | 10003341040 | 10003341040 | 10003341050 | 10003341050 | |

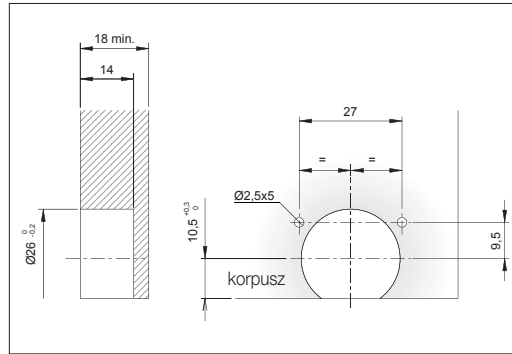
*Ajtó súlya (kg)= ajtólap súlya + 2x fogantyú súlya (kg)



A vasalat terhelés (ajtó) nélkül történő csukása, nyitása rendkívül balesetveszélyes, és a termék tönkremeneteléhez vezethet, ezért szigorúan tilos!

| KIMANA pánt használatával | | | |
|--------------------------------|------|----|-----|
| X+ | Y+ | L1 | L2 |
| 18+2 | 18 | 44 | 189 |
| 18+2 | 19 | 44 | 189 |
| 19 | 16+2 | 42 | 187 |
| 19 | 19 | 43 | 187 |
| 20 | 20 | 43 | 187 |
| Lenyíló ajtópánt használatával | | | |
| - | - | L1 | L2 |
| - | - | 43 | 187 |

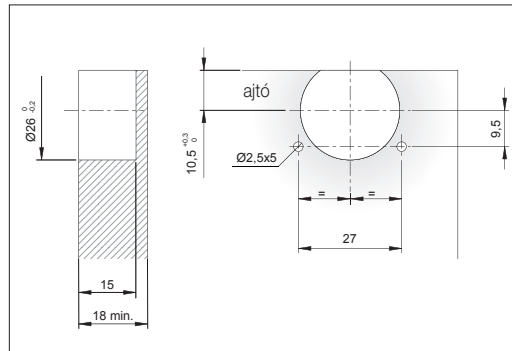
KIMANA lenyíló ajtópánt



40120000 Pántalátét

KIMANA lapospánthoz
rendelés: db
szín: nikkelt

10003300410



40120010 Lapospánt

ráütődő
rendelés: db
szín: nikkelt

10003300400



40115340 Alátétlemez

KIMANA pántalátét
18 mm-es korpusz anyagvastagság esetén
vastagság: 2 mm
rendelés: db
szín: nikkelt

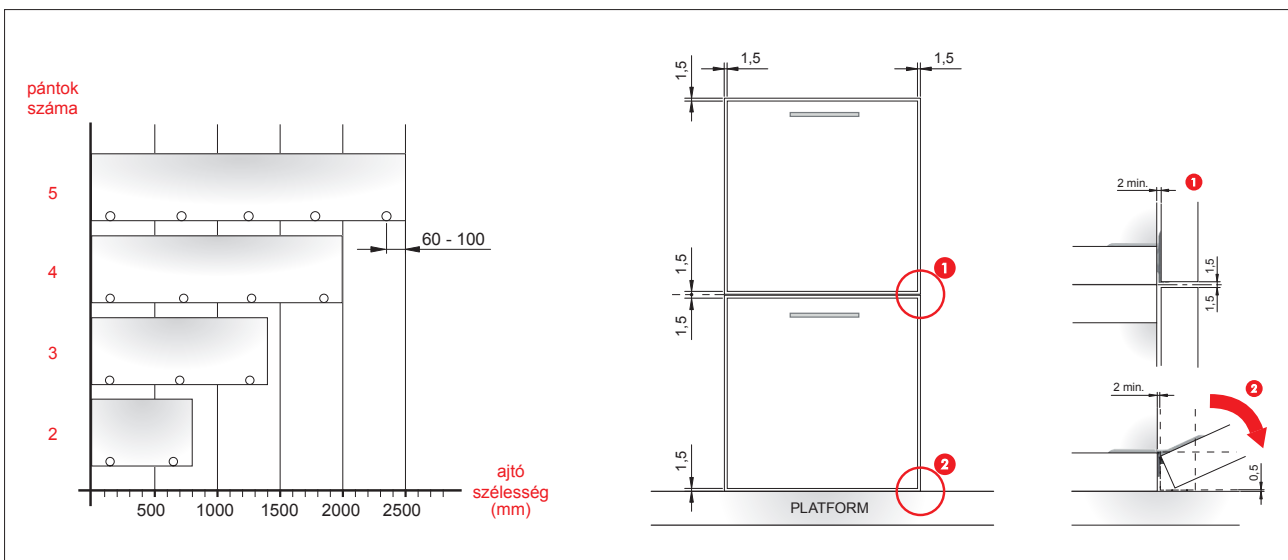
10003300430



40120040 Lapospánt takaró

KIMANA lapospánthoz
rendelés: db
szín: nikkelt

10003300420



Ajtólap súly táblázat

| Forgácslap front (18 mm) | korpusz magasság | | | | | | | | | | | | | | |
|-----------------------------|------------------|------|------|------|------|------|------|------|------|-------|-------|-------|-------|-------|-------|
| | 250 | 300 | 350 | 400 | 450 | 500 | 550 | 600 | 650 | 700 | 750 | 800 | 850 | 900 | |
| korpusz szélesség | 250 | 0.79 | 0.95 | 1.10 | 1.26 | 1.42 | 1.58 | 1.73 | 1.89 | 2.05 | 2.21 | 2.36 | 2.52 | 2.68 | 2.84 |
| | 300 | 0.95 | 1.13 | 1.32 | 1.51 | 1.70 | 1.89 | 2.08 | 2.27 | 2.46 | 2.65 | 2.84 | 3.02 | 3.21 | 3.40 |
| | 350 | 1.10 | 1.32 | 1.54 | 1.76 | 1.98 | 2.21 | 2.43 | 2.65 | 2.87 | 3.09 | 3.31 | 3.53 | 3.75 | 3.97 |
| | 400 | 1.26 | 1.51 | 1.76 | 2.02 | 2.27 | 2.52 | 2.77 | 3.02 | 3.28 | 3.53 | 3.78 | 4.03 | 4.28 | 4.54 |
| | 450 | 1.42 | 1.70 | 1.98 | 2.27 | 2.55 | 2.84 | 3.12 | 3.40 | 3.69 | 3.97 | 4.25 | 4.54 | 4.82 | 5.10 |
| | 500 | 1.58 | 1.89 | 2.21 | 2.52 | 2.84 | 3.15 | 3.47 | 3.78 | 4.10 | 4.41 | 4.73 | 5.04 | 5.36 | 5.67 |
| | 550 | 1.73 | 2.08 | 2.43 | 2.77 | 3.12 | 3.47 | 3.81 | 4.16 | 4.50 | 4.85 | 5.20 | 5.54 | 5.89 | 6.24 |
| | 600 | 1.89 | 2.27 | 2.65 | 3.02 | 3.40 | 3.78 | 4.16 | 4.54 | 4.91 | 5.29 | 5.67 | 6.05 | 6.43 | 6.80 |
| | 650 | 2.05 | 2.46 | 2.87 | 3.28 | 3.69 | 4.10 | 4.50 | 4.91 | 5.32 | 5.73 | 6.14 | 6.55 | 6.96 | 7.37 |
| | 700 | 2.21 | 2.65 | 3.09 | 3.53 | 3.97 | 4.41 | 4.85 | 5.29 | 5.73 | 6.17 | 6.62 | 7.06 | 7.50 | 7.94 |
| | 750 | 2.36 | 2.84 | 3.31 | 3.78 | 4.25 | 4.73 | 5.20 | 5.67 | 6.14 | 6.62 | 7.09 | 7.56 | 8.03 | 8.51 |
| | 800 | 2.52 | 3.02 | 3.53 | 4.03 | 4.54 | 5.04 | 5.54 | 6.05 | 6.55 | 7.06 | 7.56 | 8.06 | 8.57 | 9.07 |
| | 850 | 2.68 | 3.21 | 3.75 | 4.28 | 4.82 | 5.36 | 5.89 | 6.43 | 6.96 | 7.50 | 8.03 | 8.57 | 9.10 | 9.64 |
| | 900 | 2.84 | 3.40 | 3.97 | 4.54 | 5.10 | 5.67 | 6.24 | 6.80 | 7.37 | 7.94 | 8.51 | 9.07 | 9.64 | 10.21 |
| | 950 | 2.99 | 3.59 | 4.19 | 4.79 | 5.39 | 5.99 | 6.58 | 7.18 | 7.78 | 8.38 | 8.98 | 9.58 | 10.17 | 10.77 |
| | 1000 | 3.15 | 3.78 | 4.41 | 5.04 | 5.67 | 6.30 | 6.93 | 7.56 | 8.19 | 8.82 | 9.45 | 10.08 | 10.71 | 11.34 |
| 1050 | 3.31 | 3.97 | 4.63 | 5.29 | 5.95 | 6.62 | 7.28 | 7.94 | 8.60 | 9.26 | 9.92 | 10.58 | 11.25 | 11.91 | |
| 1100 | 3.47 | 4.16 | 4.85 | 5.54 | 6.24 | 6.93 | 7.62 | 8.32 | 9.01 | 9.70 | 10.40 | 11.09 | 11.78 | 12.47 | |
| 1150 | 3.62 | 4.35 | 5.07 | 5.80 | 6.52 | 7.25 | 7.97 | 8.69 | 9.42 | 10.14 | 10.87 | 11.59 | 12.32 | 13.04 | |
| 1200 | 3.78 | 4.54 | 5.29 | 6.05 | 6.80 | 7.56 | 8.32 | 9.07 | 9.83 | 10.58 | 11.34 | 12.10 | 12.85 | 13.61 | |

| MDF front (18 mm) | korpusz magasság | | | | | | | | | | | | | | |
|----------------------|------------------|------|------|------|------|------|------|-------|-------|-------|-------|-------|-------|-------|-------|
| | 250 | 300 | 350 | 400 | 450 | 500 | 550 | 600 | 650 | 700 | 750 | 800 | 850 | 900 | |
| korpusz szélesség | 250 | 0.90 | 1.08 | 1.26 | 1.44 | 1.62 | 1.80 | 1.98 | 2.16 | 2.34 | 2.52 | 2.70 | 2.88 | 3.06 | 3.24 |
| | 300 | 1.08 | 1.30 | 1.51 | 1.73 | 1.94 | 2.16 | 2.38 | 2.59 | 2.81 | 3.02 | 3.24 | 3.46 | 3.67 | 3.89 |
| | 350 | 1.26 | 1.51 | 1.76 | 2.02 | 2.27 | 2.52 | 2.77 | 3.02 | 3.28 | 3.53 | 3.78 | 4.03 | 4.28 | 4.54 |
| | 400 | 1.44 | 1.73 | 2.02 | 2.30 | 2.59 | 2.88 | 3.17 | 3.46 | 3.74 | 4.03 | 4.32 | 4.61 | 4.90 | 5.18 |
| | 450 | 1.62 | 1.94 | 2.27 | 2.59 | 2.92 | 3.24 | 3.56 | 3.89 | 4.21 | 4.54 | 4.86 | 5.18 | 5.51 | 5.83 |
| | 500 | 1.80 | 2.16 | 2.52 | 2.88 | 3.24 | 3.60 | 3.96 | 4.32 | 4.68 | 5.04 | 5.40 | 5.76 | 6.12 | 6.48 |
| | 550 | 1.98 | 2.38 | 2.77 | 3.17 | 3.56 | 3.96 | 4.36 | 4.75 | 5.15 | 5.54 | 5.94 | 6.34 | 6.73 | 7.13 |
| | 600 | 2.16 | 2.59 | 3.02 | 3.46 | 3.89 | 4.32 | 4.75 | 5.18 | 5.62 | 6.05 | 6.48 | 6.91 | 7.34 | 7.78 |
| | 650 | 2.34 | 2.81 | 3.28 | 3.74 | 4.21 | 4.68 | 5.15 | 5.62 | 6.08 | 6.55 | 7.02 | 7.49 | 7.96 | 8.42 |
| | 700 | 2.52 | 3.02 | 3.53 | 4.03 | 4.54 | 5.04 | 5.54 | 6.05 | 6.55 | 7.06 | 7.56 | 8.06 | 8.57 | 9.07 |
| | 750 | 2.70 | 3.24 | 3.78 | 4.32 | 4.86 | 5.40 | 5.94 | 6.48 | 7.02 | 7.56 | 8.10 | 8.64 | 9.18 | 9.72 |
| | 800 | 2.88 | 3.46 | 4.03 | 4.61 | 5.18 | 5.76 | 6.34 | 6.91 | 7.49 | 8.06 | 8.64 | 9.22 | 9.79 | 10.37 |
| | 850 | 3.06 | 3.67 | 4.28 | 4.90 | 5.51 | 6.12 | 6.73 | 7.34 | 7.96 | 8.57 | 9.18 | 9.79 | 10.40 | 11.02 |
| | 900 | 3.24 | 3.89 | 4.54 | 5.18 | 5.83 | 6.48 | 7.13 | 7.78 | 8.42 | 9.07 | 9.72 | 10.37 | 11.02 | 11.66 |
| | 950 | 3.42 | 4.10 | 4.79 | 5.47 | 6.16 | 6.84 | 7.52 | 8.21 | 8.89 | 9.58 | 10.26 | 10.94 | 11.63 | 12.31 |
| | 1000 | 3.60 | 4.32 | 5.04 | 5.76 | 6.48 | 7.20 | 7.92 | 8.64 | 9.36 | 10.08 | 10.80 | 11.52 | 12.24 | 12.96 |
| 1050 | 3.78 | 4.54 | 5.29 | 6.05 | 6.80 | 7.56 | 8.32 | 9.07 | 9.83 | 10.58 | 11.34 | 12.10 | 12.85 | 13.61 | |
| 1100 | 3.96 | 4.75 | 5.54 | 6.34 | 7.13 | 7.92 | 8.71 | 9.50 | 10.30 | 11.09 | 11.88 | 12.67 | 13.46 | 14.26 | |
| 1150 | 4.14 | 4.97 | 5.80 | 6.62 | 7.45 | 8.28 | 9.11 | 9.94 | 10.76 | 11.59 | 12.42 | 13.25 | 14.08 | 14.90 | |
| 1200 | 4.32 | 5.18 | 6.05 | 6.91 | 7.78 | 8.64 | 9.50 | 10.37 | 11.23 | 12.10 | 12.96 | 13.82 | 14.69 | 15.55 | |

| Alukeret front (4mm-es üveggel) | korpusz magasság | | | | | | | | | | | | | | |
|------------------------------------|------------------|------|------|------|------|------|------|------|------|-------|-------|-------|-------|-------|-------|
| | 250 | 300 | 350 | 400 | 450 | 500 | 550 | 600 | 650 | 700 | 750 | 800 | 850 | 900 | |
| korpusz szélesség | 250 | 1.05 | 1.21 | 1.38 | 1.55 | 1.71 | 1.88 | 2.05 | 2.21 | 2.38 | 2.55 | 2.72 | 2.88 | 3.05 | 3.22 |
| | 300 | 1.21 | 1.40 | 1.60 | 1.79 | 1.98 | 2.17 | 2.36 | 2.56 | 2.75 | 2.94 | 3.13 | 3.32 | 3.52 | 3.71 |
| | 350 | 1.38 | 1.60 | 1.81 | 2.03 | 2.25 | 2.46 | 2.68 | 2.90 | 3.12 | 3.33 | 3.55 | 3.77 | 3.98 | 4.20 |
| | 400 | 1.55 | 1.79 | 2.03 | 2.27 | 2.51 | 2.76 | 3.00 | 3.24 | 3.48 | 3.72 | 3.97 | 4.21 | 4.45 | 4.69 |
| | 450 | 1.71 | 1.98 | 2.25 | 2.51 | 2.78 | 3.05 | 3.32 | 3.58 | 3.85 | 4.12 | 4.38 | 4.65 | 4.92 | 5.18 |
| | 500 | 1.88 | 2.17 | 2.46 | 2.76 | 3.05 | 3.34 | 3.63 | 3.92 | 4.22 | 4.51 | 4.80 | 5.09 | 5.38 | 5.68 |
| | 550 | 2.05 | 2.36 | 2.68 | 3.00 | 3.32 | 3.63 | 3.95 | 4.27 | 4.58 | 4.90 | 5.22 | 5.53 | 5.85 | 6.17 |
| | 600 | 2.21 | 2.56 | 2.90 | 3.24 | 3.58 | 3.92 | 4.27 | 4.61 | 4.95 | 5.29 | 5.63 | 5.98 | 6.32 | 6.66 |
| | 650 | 2.38 | 2.75 | 3.12 | 3.48 | 3.85 | 4.22 | 4.58 | 4.95 | 5.32 | 5.68 | 6.05 | 6.42 | 6.79 | 7.15 |
| | 700 | 2.55 | 2.94 | 3.33 | 3.72 | 4.12 | 4.51 | 4.90 | 5.29 | 5.68 | 6.08 | 6.47 | 6.86 | 7.25 | 7.64 |
| | 750 | 2.72 | 3.13 | 3.55 | 3.97 | 4.38 | 4.80 | 5.22 | 5.63 | 6.05 | 6.47 | 6.89 | 7.30 | 7.72 | 8.14 |
| | 800 | 2.88 | 3.32 | 3.77 | 4.21 | 4.65 | 5.09 | 5.53 | 5.98 | 6.42 | 6.86 | 7.30 | 7.74 | 8.19 | 8.63 |
| | 850 | 3.05 | 3.52 | 3.98 | 4.45 | 4.92 | 5.38 | 5.85 | 6.32 | 6.79 | 7.25 | 7.72 | 8.19 | 8.65 | 9.12 |
| | 900 | 3.22 | 3.71 | 4.20 | 4.69 | 5.18 | 5.68 | 6.17 | 6.66 | 7.15 | 7.64 | 8.14 | 8.63 | 9.12 | 9.61 |
| | 950 | 3.38 | 3.90 | 4.42 | 4.93 | 5.45 | 5.97 | 6.49 | 7.00 | 7.52 | 8.04 | 8.55 | 9.07 | 9.59 | 10.10 |
| | 1000 | 3.55 | 4.09 | 4.63 | 5.18 | 5.72 | 6.26 | 6.80 | 7.34 | 7.89 | 8.43 | 8.97 | 9.51 | 10.05 | 10.60 |
| 1050 | 3.72 | 4.28 | 4.85 | 5.42 | 5.99 | 6.55 | 7.12 | 7.69 | 8.25 | 8.82 | 9.39 | 9.95 | 10.52 | 11.09 | |
| 1100 | 3.88 | 4.48 | 5.07 | 5.66 | 6.25 | 6.84 | 7.44 | 8.03 | 8.62 | 9.21 | 9.80 | 10.40 | 10.99 | 11.58 | |
| 1150 | 4.05 | 4.67 | 5.29 | 5.90 | 6.52 | 7.14 | 7.75 | 8.37 | 8.99 | 9.60 | 10.22 | 10.84 | 11.46 | 12.07 | |
| 1200 | 4.22 | 4.86 | 5.50 | 6.14 | 6.79 | 7.43 | 8.07 | 8.71 | 9.35 | 10.00 | 10.64 | 11.28 | 11.92 | 12.56 | |



Az adatok csak tájékoztató jellegűek, a megfelelő paraméterű vasalat kiválasztásához nyújtanak segítséget!